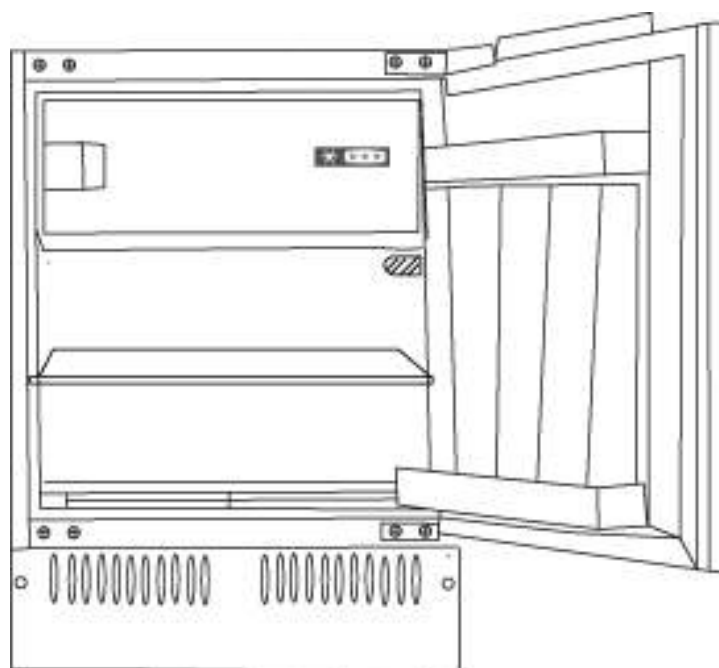


Gebruiksaanwijzing

Onderbouw koelkast

MODEL UKS130-8A+



Geachte klant,

Wij danken u voor de aanschaf van onze onderbouw koelkast. U heeft de juiste keuze gemaakt. Uw apparaat van Exquisit is voor huishoudelijk gebruik gemaakt en is een kwaliteitsproduct, dat de hoogste technische eisen combineert met praktisch gebruikscomfort, zoals dit ook geldt voor andere Exquisit apparaten, die tot volle tevredenheid van hun eigenaren in heel Europa worden gebruikt.

Deze inleiding goed doorlezen.

Dit apparaat voldoet aan de huidige EG-veiligheidsvoorschriften met betrekking tot elektrische apparaten. Het is volgens de huidige techniek vervaardigd en geassembleerd.

Leest u de gebruiksaanwijzing aandachtig door voordat u het apparaat in gebruik neemt. De gebruiksaanwijzing bevat belangrijke veiligheidsrichtlijnen voor de installatie, het gebruik en het onderhoud van het apparaat. Een onjuist gebruik van het apparaat kan gevaarlijk zijn, vooral voor kinderen.

Bewaar de gebruiksaanwijzing voor toekomstig gebruik en geef het door aan een eventuele volgende eigenaar. Voor vragen over onderwerpen, die volgens u niet voldoende in de gebruiksaanwijzing aan de orde komen, kunt u contact opnemen met de servicedienst.

Inhoudsopgave

Uw bijdrage aan het milieu.....	3
Belangrijke gebruik- en veiligheidsvoorschriften.....	4
Veiligheidsvoorschriften.....	4
Algemene veiligheidsvoorschriften.....	4
Speciale veiligheidsvoorschriften.....	5
Koelvloeistof.....	5
Beoogd gebruik.....	6
Voor ingebruikname.....	6
Ontdooien	7
Gebruik.....	7
Temperatuur instellen.....	7
Omschrijving apparaat.....	8
Reiniging en onderhoud.....	9
Lamp verwisselen.....	9
Problemen / oplossingen.....	10
Installatie.....	11
Wijzigen van het deurscharnier.....	12
Installatie decorateur.....	13
Installatie onder een werkblad.....	14
Garantie- en servicebepalingen.....	15

Uw bijdrage aan het milieu

Verwijdering van oude apparatuur



Dit apparaat voldoet aan de specificaties van de Europese Afvalbeheer Regelgeving

2002 / 96 / EC - WEEE

Dit verzekert een correcte verwijdering van het apparaat. Door de milieuvriendelijke afvoer wordt ervoor gezorgd dat eventuele schade aan gezondheid door foutieve verwijdering wordt voorkomen.

Het symbool van de afvalbak op het product of de begeleidende documenten geeft aan dat dit apparaat niet mag worden behandeld als huishoudelijk afval. In plaats hiervan dient het te worden aangeleverd bij de verzamelplaats voor recycling van elektrische en elektronische apparaten.

De verwijdering dient volgens de plaatselijk geldende voorschriften te worden uitgevoerd. Voor meer informatie kunt u contact opnemen met uw gemeente of afvalbedrijf.

Maak versleten apparatuur onbruikbaar voordat het wordt verwijderd:

- Haal de stekker uit het stopcontact
- Zorg voor scheiding van de stekker en het netsnoer
- Verwijder of vernietig eventueel aanwezige klinksluitingen en sloten.

Hierdoor voorkomt u dat spelende kinderen zich in het apparaat kunnen opsluiten (verstikkingsgevaar), of in andere levensgevaarlijke situaties terecht komen. Kinderen herkennen vaak de gevaren niet die liggen in het gebruik van huishoudelijke apparaten. Zorg daarom voor het nodige toezicht en laat de kinderen niet met het apparaat spelen.


Belangrijke gebruik- en veiligheidsvoorschriften

Veiligheidsvoorschriften

Alle veiligheidsvoorschriften in deze gebruiksaanwijzing zijn voorzien van een waarschuwingsteken. Zij wijzen u tijdig op de mogelijke gevaren. Deze gegevens zijn verplicht om te lezen en op te volgen.

Verklaring van de waarschuwingstekens


	WAARSCHUWING Geeft een gevaarlijke situatie aan die bij niet-naleving kan leiden tot zwaarwegend letsel of de dood!
---	---

	VOORZICHTIG Geeft een gevaarlijke situatie aan die bij niet-naleving kan leiden tot licht of matig letsel!
---	--

BELANGRIJK Geeft een situatie aan die bij niet nakomen kan leiden tot grote schade aan eigendommen en het milieu!

Algemene veiligheidsvoorschriften

- Het apparaat alleen verpakt vervoeren om persoonlijk letsel en schade te voorkomen.
- Het apparaat alleen monteren en aansluiten volgens de instructies van de gebruiksaanwijzing.
- Trek in een noodgeval direct de stekker uit het stopcontact.


	WAARSCHUWING De stekker en het snoer nooit met vochtige of natte handen in het stopcontact steken of eruit halen. Er bestaat een levensgevaarlijk risico op een elektrische schok!
---	--


- Trek de stekker niet aan het netsnoer uit het stopcontact.
- Trek voor iedere reiniging of onderhoudsactie de stekker uit het stopcontact.
- Een beschadigd netsnoer moet onmiddellijk worden vervangen door de leverancier, de dealer of de servicedienst. Als het snoer of de stekker beschadigd is, moet u het apparaat niet meer gebruiken.

- Behalve de in deze gebruiksaanwijzing omschreven reiniging- en onderhoudswerkzaamheden mogen geen ingrepen worden gedaan aan het apparaat.


Speciale veiligheidsvoorschriften

Veiligheid van kinderen en personen met verminderde capaciteiten

	<p>WAARSCHUWING</p> <p>Verpakkingsmaterialen (bijvoorbeeld plasticfolie, piepschuim) kunnen gevaarlijk zijn voor kinderen. Gevaar voor verstikking! Verpakkingsmateriaal uit de buurt houden van kinderen.</p>
---	---

	<p>WAARSCHUWING</p> <p>Dit apparaat is niet bedoeld voor gebruik door personen (inclusief kinderen) met verminderde lichamelijke, zintuiglijke of geestelijke vermogens of gebrek aan ervaring en/of gebrek aan kennis, tenzij ze onder toezicht staan van een persoon die verantwoordelijk is voor hun veiligheid of ze van deze persoon instructies krijgen hoe het apparaat moet worden gebruikt. Kinderen moeten onder toezicht zijn om ervoor te zorgen dat zij niet met het apparaat gaan spelen.</p>
---	--

Koelvloeistof

	<p>VOORZICHTIG</p> <p>Koelcircuit niet beschadigen.</p> <p>Het apparaat bevat in het koelcircuit de koelvloeistof Isobutan (R600a), een natuurlijk gas met een hoge milieuvriendelijkheid, wat brandbaar is. Let erop dat bij het transport en de installatie van het apparaat geen delen van het koelcircuit worden beschadigd.</p>
---	--

Procedure bij een beschadigd koelcircuit:

- Open vuur en ontstekingsbronnen vermijden
- De ruimte, waarin het apparaat staat, goed ventileren.




Beoogd gebruik

De koelkast is bestemd voor huishoudelijk gebruik. Het is geschikt voor het koelen/invriezen van levensmiddelen.

Als u de koelkast voor commerciële of andere doeleinden dan het koelen of invriezen van levensmiddelen gebruikt, dient u er rekening mee te houden dat de fabrikant zich niet aansprakelijk stelt voor eventuele hierdoor opgelopen schade.

Een ombouw en veranderingen aan de koelkast zijn niet toegestaan om veiligheidsredenen.

Het apparaat is niet geschikt voor inbouw!

	WAARSCHUWING Geen elektrische apparaten in de levensmiddelenopslagruimte gebruiken, die niet door de fabrikant zijn toegestaan.
	VOORZICHTIG Kunststofdelen die gedurende langere tijd vaak met oliën/zuren (dierlijke of plantaardige) in aanraking komen verouderen sneller en kunnen scheuren of breken.
	VOORZICHTIG Het apparaat is niet geschikt voor de opslag en koeling van medicijnen, bloedplasma, laboratoriumpreparaten of andere stoffen of producten die vallen onder de richtlijn 2007/47/EG.

Voor ingebruikname

De verpakking moet intact zijn. Controleer het apparaat op transportschade. Een beschadigd apparaat mag onder geen enkele omstandigheid worden gebruikt. Bij beschadigingen neemt u contact op met de leverancier.

Transportbescherming verwijderen

Het apparaat en een deel van het interieur zijn beveiligd voor het transport. Verwijder alle tape aan de linker- en rechterkant van de deur van het apparaat evenals de piepschuimstukken van de achterzijde (rooster op rugzijde/modelafhankelijk). Eventuele lijmresten kunt u verwijderen met wasbenzine. Verwijder ook alle tape en verpakkingsonderdelen uit de binnenkant van het apparaat.

	WAARSCHUWING Tape niet met een scherp voorwerp, bijvoorbeeld een tapijtmes, doorsnijden. De deurafdichting kan hierdoor worden beschadigd.
---	--

Na transport dient het apparaat minstens 24 uur te blijven staan voordat u het aan het stroomnet aansluit. Het wordt aanbevolen dat u voor het eerste gebruik de binnenkant van het apparaat schoon maakt met een oplossing van soda en warm water en het daarna goed afdroogt.

De koelkast kan in het begin een geurtje hebben. Dit verdwijnt als het apparaat afkoelt.

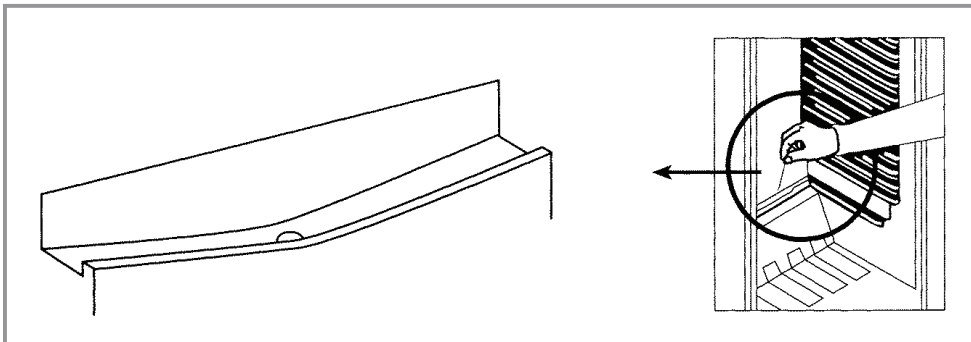
Let op:

- Het apparaat werkt continue totdat het de ingestelde temperatuur heeft bereikt.
- Als het apparaat is uitgeschakeld moet u 5 minuten wachten voordat u het apparaat weer aanzet om mogelijke schade aan de compressor te voorkomen.

Ontdooien

De koelkast heeft een automatisch ontdooisysteem. Het dooiwater loopt door een afvoerkanaal aan de achterkant van de koelkast.

Het is belangrijk om het afvoerkanaal altijd schoon te houden. Het dooiwater wordt verzameld in het verdampingsbakje aan de achterkant van het apparaat.



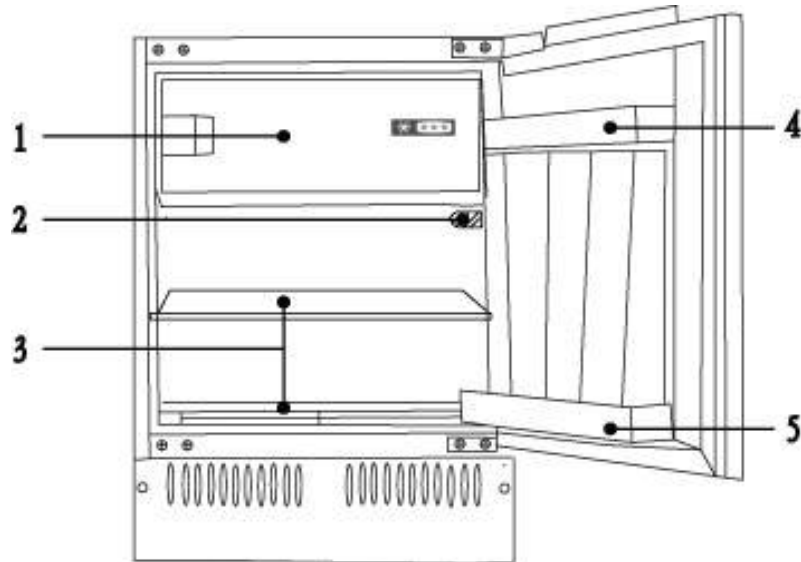
Gebruik

- Plaats geen onafgedekte vloeistoffen in de koelkast.
- Plaats nooit warm voedsel in de koelkast. Warm voedsel eerst tot kamertemperatuur laten afkoelen voordat u het in de koelkast plaatst.
- Niets tegen de interne achterwand plaatsen aangezien dit vorstvorming en mogelijke condensatieproblemen zal geven wat lastig te verwijderen zal zijn.

Temperatuur instellen

Na transport dient het apparaat minstens 24 uur te blijven staan voordat u het aan het stroomnet aansluit. Om de temperatuur aan te passen dient u de thermostaatknop rechtsom te draaien (vanaf de 'uit' stand) naar het gewenste niveau. Hoe hoger het cijfer op de thermostaatknop, hoe lager de temperatuur.

mschrijving apparaat



- 1. Vriesvakje
- 3. Planken
- 5. Flessenrek

- 2. Temperatuurregelaar
- 4. ierrekje

Dit overzicht kan enigszins afwijken van de indeling van de koelkast die u net heeft gekocht in verband met doorgevoerde technische verbeteringen.

Reiniging en onderhoud

Haal altijd de stekker uit het stopcontact voordat u reinigings- of onderhoudswerkzaamheden aan het apparaat verricht.

- De koelkast moet worden gereinigd met een oplossing van soda en lauwwarm water.
- Gebruik geen schurende middelen of chemische reinigingsmiddelen. Na het reinigen afspoelen en goed afdrogen.
- Reinig de legbladen en rekken handmatig met water en zeep. Niet in de afwasmachine stoppen.
- De verdampingsbak en het afvoergaatje (aan de achterkant van het koelgedeelte) dienen regelmatig te worden gereinigd om te voorkomen dat dooiwater zich ophoopt in het koelgedeelte. Het reinigingsstaafje kan worden gebruikt om het afvoergaatje schoon te maken.
- Als de reiniging gereed is, de stekker weer in het stopcontact stoppen.
- Als het apparaat gedurende een langere periode niet wordt gebruikt de stekker uit het stopcontact halen en het apparaat reinigen. De deur enigszins open laten staan om de vorming van schimmel en geurtjes te voorkomen.

Lamp vervangen

Haal de stekker uit het stopcontact.

- Verwijder het afschermkapje.
- Draai de lamp los om het te kunnen verwijderen en vervang het door een nieuwe lamp (niet meer dan 15W).
- Plaats het afschermkapje terug op zijn plaats en steek de stekker pas na 5 minuten weer in het stopcontact (aanzetten pas na 5 minuten, zie toelichting op pagina 7).

Problemen/Oplossingen

Als u problemen heeft met uw apparaat controleer dan eerst de hieronder genoemde problemen/oplossingen voordat u de klantendienst belt om onnodige verzoeken om assistentie en mogelijke kosten te voorkomen.

Als het apparaat niet werkt controleer:

- of er stroomtoevoer is naar het apparaat.
- of de zekeringen niet kapot zijn en of de zekering in de stekker niet is doorgebrand.
- of de thermostaat niet op 0 staat (is de 'uit' stand).
- of het stopcontact goed werkt. Controleer dit door de stekker van een ander elektrisch apparaat erin te steken en te zien of het stopcontact dan goed werkt.
- of de temperatuur in de ruimte voldoende is (10°C of meer).

Het apparaat werkt, maar niet erg goed. Controleer:

- of het apparaat niet te vol is.
- of de thermostaat op een geschikte temperatuur is ingesteld.
- of de deur goed sluit.
- of het koelsysteem aan de achterkant van de koelkast vrij is van stof en vuil en het niet de muur erachter raakt.
- of er voldoende ventilatie is aan de zijwanden en de achterwand van het apparaat.
- of de temperatuur in de ruimte voldoende is (10°C of meer).

Het apparaat maakt lawaai.

- Controleer of het apparaat waterpas en stabiel staat.
- Controleer of de zijwanden en de achterwand van het apparaat vrij staan en er niets op het apparaat rust.
- Het koelgas in de koelkast maakt een licht borrelend geluid zelfs als de compressor niet werkt.

Er is water in het onderste deel van het koelgedeelte

- Het afvoergaatje in het afvoerkanaal aan de achterkant van het koelgedeelte is schoon en vrij van vuil.

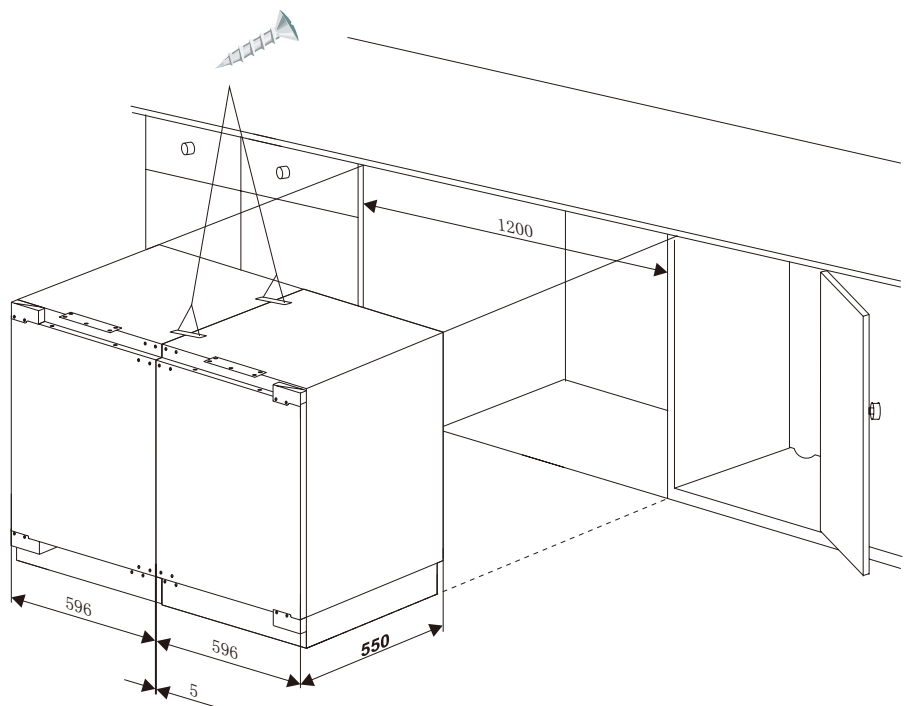
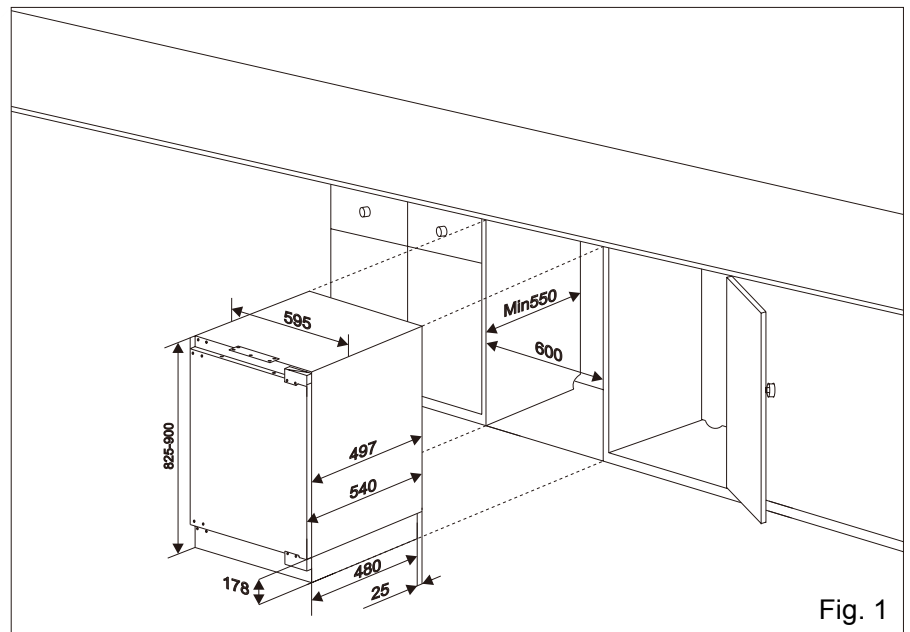
Installatie

Dit apparaat mag nooit in de buurt van warmtebronnen worden geïnstalleerd zoals verwarmingselementen, fornuizen of op vochtige plaatsen.

Het apparaat moet op een stuk hout worden gemonteerd (bijvoorbeeld een stuk van een werkblad of een keukenombouw) als een verhoogde vloer moet worden aangebracht, indien de keukenvloer na de installatie moet worden betegeld of als de inbouwhoogte van het apparaat meer dan 850 mm is.

Fig. 1 - Afmetingen van het apparaat.

Fig. 2 - Afmetingen voor installatie met aansluitende inbouwelementen.



Wijzigen van het deurscharnier

Indien nodig is het mogelijk om de deur van dit apparaat om te draaien.

Volg hiervoor de volgende stappen:

- Draai de bevestigingsschroeven van het scharnier los (1).
- Open de deur.
- De hoekstukjes (3) oplichten met een mes.
- Draai de bevestigingsschroeven (1) er aan de tegenover liggende kant weer in.
- Verwijder de bevestigingsschroeven van de deur (2) en verplaats de scharnieren volgens figuur 3.
- Plaats de deur op de bevestigingsschroeven van het scharnier (1) en draai het vast. De deur niet op zijn kop plaatsen.
- Plaats de hoekstukjes (3) in de daarvoor bestemde gaatjes.

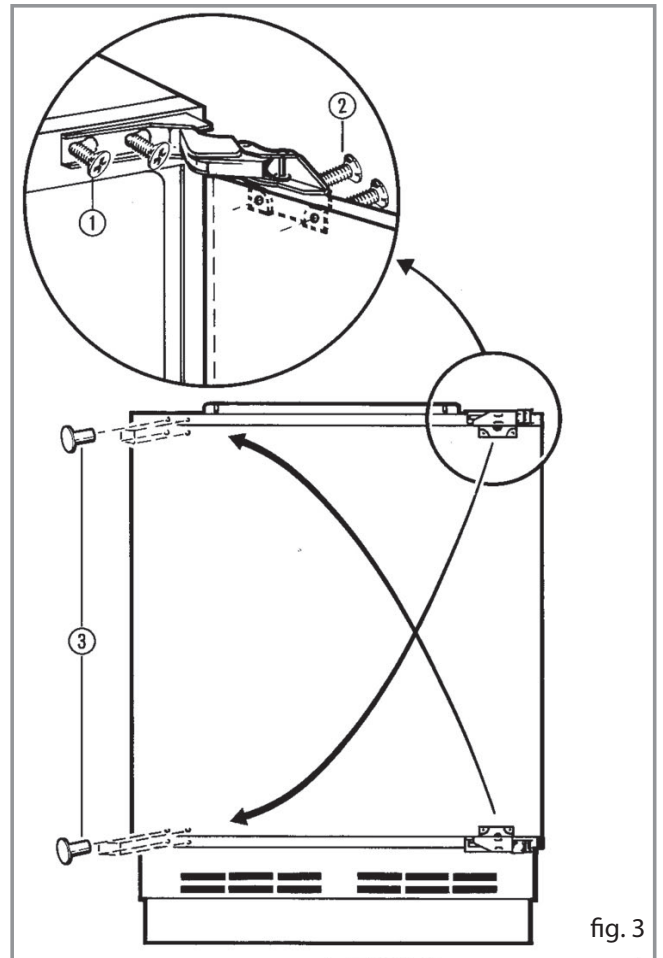
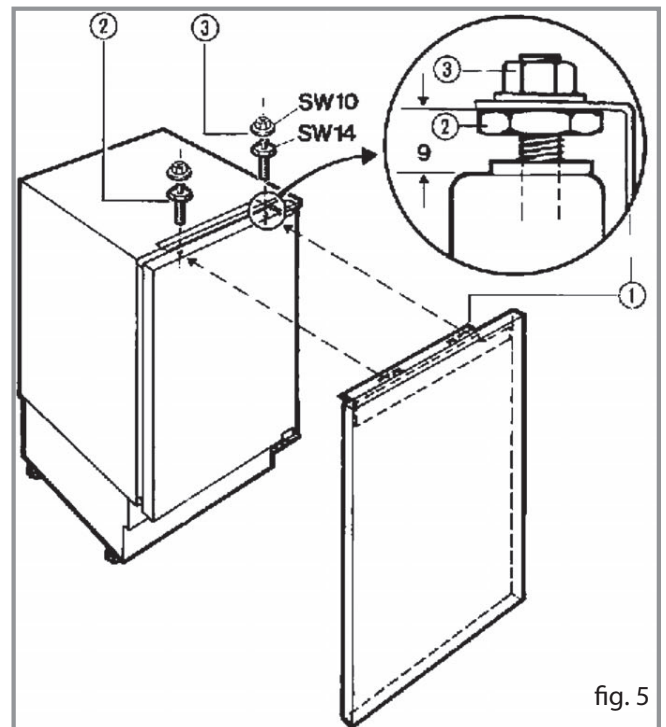
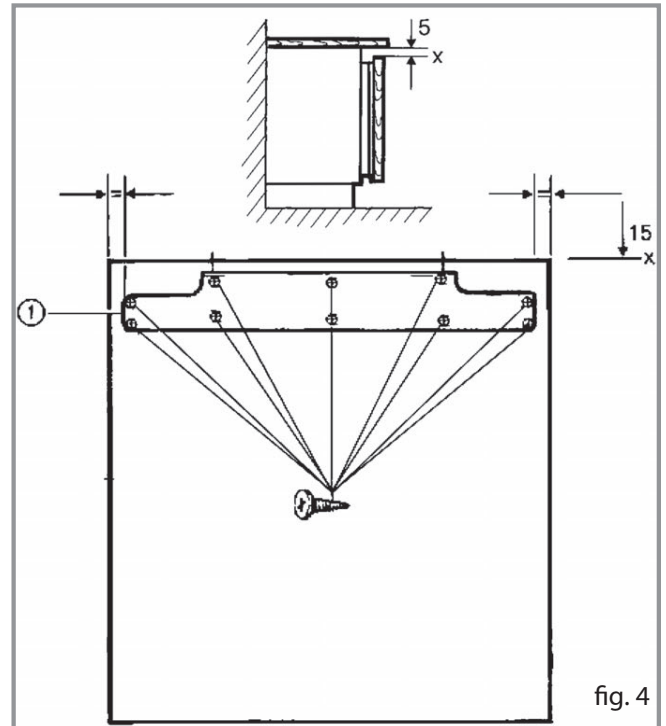


fig. 3

Installatie decordeur

- Schroef de montagebeugel (1) op de decordeur met de bijgeleverde schroeven (zie figuur 4).
- Monteer de juiste kant naar de scharnieren.
- Zorg dat er 5 mm speling is tussen de onderkant van het werkblad en de bovenkant (X) van de decordeur.
- Draai de vier stelschroeven (2) volledig in de deur van het apparaat.
- Plaats de decordeur aan de deur van het apparaat, voer de paspennen aan de bovenkant door de sleuven van de montageplaat en laat hierbij wat ruimte open. Zie de details in figuur 5 (ongeveer 9 mm open laten).



Installatie onder een werkblad

- Stel de voetjes in op de gewenste hoogte.
- Schuif het apparaat in de nis totdat de decordeur gelijk is met de aangrenzende meubels, indien nodig de voetjes nog wat bijstellen.
- Maak het apparaat vast bij de sleuven (4) zoals getoond in figuur 8, in de montageplaat aan het werkblad.

Pas de plintdiepte aan (figuur 6)

- Haal de decordeur van het apparaat af
- Pak de plint bij het ventilatierooster en vlak het uit tot het in één lijn loopt met de aansluitende meubelstukken of doorloopt met de reeds aanwezige plint. Zaag een stuk uit de doorlopende plint (figuur 6) voor het ventilatierooster.

Dek nooit de ventilatiesleuven af.

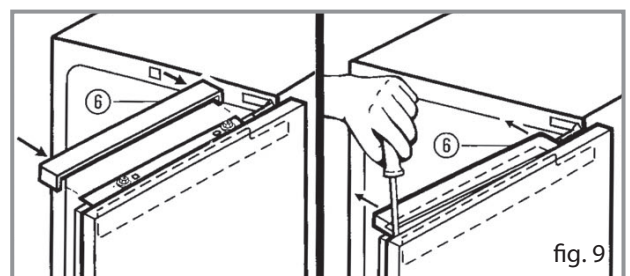
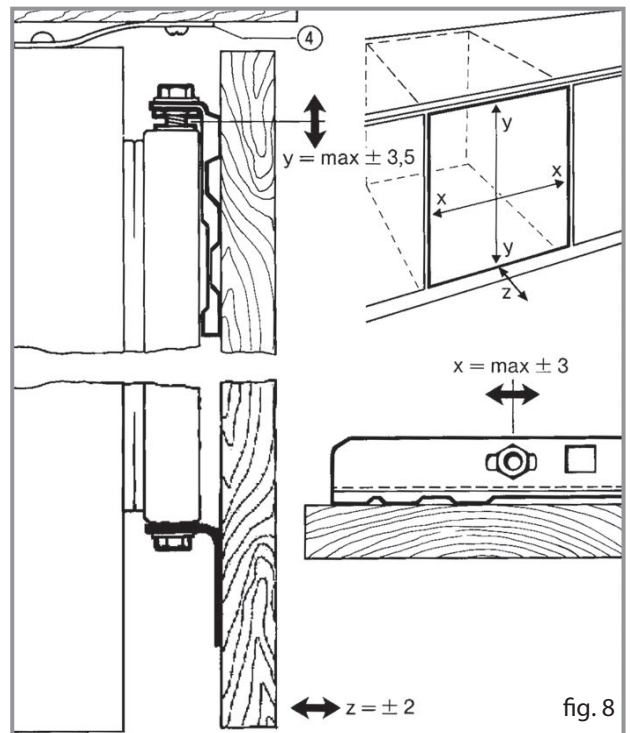
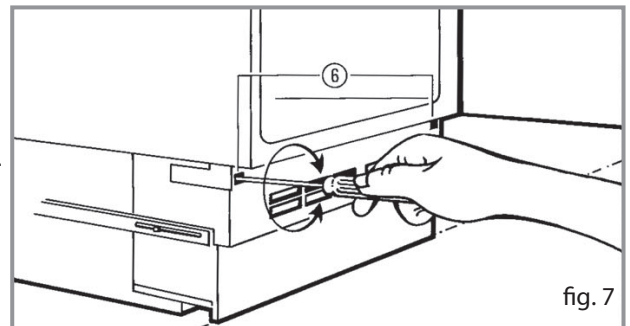
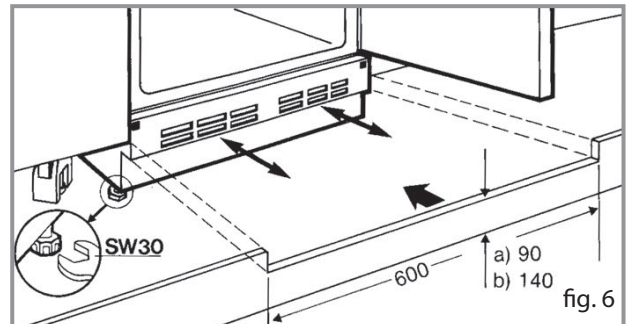
Eenmaal geïnstalleerd mag de plint nooit de ventilatiesleuven blokkeren. Dit kan betekenen dat de plint een beetje uitgesneden moet worden. Nalaten om voldoende ventilatie te hebben geregeld kan tot verlies van de garantie leiden.

- Bevestig de plint van het apparaat met de bijgevoegde schroeven (5), draai de schroeven rechtersom tot u aanzienlijke weerstand voelt (figuur 7).
- Om de plintheogte aan te passen draait u de schroeven linksom tot ongeveer 8 à 10 omwentelingen.

Aanpassen van de decordeur

- Plaats de decordeur op het apparaat. Open de losse moeren.
- Pas de hoogte Y aan bij de paspen (sleutel van 14mm) zoals getoond in figuur 8, $Y = \max \pm 3.5$ mm.
- Pas de zijde meting X aan bij de sleuven op de bevestigingsbeugel aan de bovenkant, $X = \max, \pm 3$ mm.
- Open de onderste bevestigingspennen totdat zij contact maken met de montageplaat. Vastzetten met borgmoeren.
- Indien nodig, de uitlijning van het onderste decorpaneel aanpassen (gat van 10x12 in montagebeugel, $Z = \pm 2$ MM). Daarna de borgmoeren weer vastdraaien.
- Druk de afdekstrip op de bovenkant van de deur (6). Om te verwijderen een schroevendraaier erachter zetten en eruit wippen (zie figuur 9).
- Als alles is uitgelijnd, het apparaat vastmaken aan het werkblad via de bevestigingsbeugels.

Belangrijk: de afdekstrip (6) moet worden bevestigd want deze zorgt ervoor dat het licht uitgaat als de deur wordt gesloten.



GARANTIEBEPALINGEN

1. Deze garantiebepalingen gelden uitsluitend voor de oorspronkelijke koper en voor huishoudelijk gebruik van het apparaat in Nederland. Bij doorverkoop van gebruiker aan gebruiker vervalt de garantie.
2. De garantie geldt slechts indien, bij eventueel beroep op de garantiebepalingen, dit garantiebewijs wordt getoond, samen met de originele aankoopnota.
3. Geen garantie zal van toepassing zijn op gebreken, veroorzaakt door beschadigingen, ruwe of onoordeelkundige behandeling, nalatigheid van de gebruiker, het gebruik van het apparaat op een onjuiste spanning, of gebruik voor een ander doel dan waarvoor het geleverd werd. Er kan ook geen beroep op de garantie gedaan worden als het typeplaatje met serienummer is veranderd of verwijderd en wanneer door ondeskundigen aan het apparaat is gewerkt.
4. Buiten garantie vallen: glas, gloeilampen, kunststof onderdelen of accessoires, draadmanden en/of separatieschotten, lak- en/of emaille beschadigingen.
5. De garantie vangt aan op de dag van plaatsing en houdt in:
 - a. Twee jaar garantie op het gehele koel-vriesmeubel en de elektrische apparatuur zoals thermostaat, thermische beveiliging, relais, ventilator, transformator, schakelaar enz, met uitzondering van de onder 4 genoemde onderdelen.
 - b. Voor compressoren geldt een depreciatieregeling gedurende 5 jaar, in gelijke percentages.
6. De garantie omvat uitsluitend het vervangen van defecte of beschadigde onderdelen voor zover wij ons volgens deze garantiebepalingen verantwoordelijk hebben gesteld.
7. Voorrijdkosten, arbeidsloon, transport- en/of verpakkingskosten, alsmede het transportrisico (voor apparaten die slechts in onze eigen werkplaats gerepareerd kunnen worden) worden niet door de garantie gedekt en zijn voor rekening van de gebruiker. Zie ook onze 'servicebepalingen' waarin o.a. de berekening van de voorrijdkosten en het arbeidsloon worden omschreven.
NB: Reparatiekosten moeten direct voldaan worden. Indien facturering van de monteurskosten wordt verlangd, zullen deze worden verhoogd met een bepaald bedrag aan administratiekosten.
8. Wij zijn niet verantwoordelijk voor werkzaamheden of reparatiekosten, niet in onze opdracht door derden uitgevoerd en evenmin voor kosten of gevolgen, hoe dan ook, direct of indirect uit een storing, gebrek of onoordeelkundig gebruik van het apparaat voortvloeiend.
9. Vervanging van onderdelen verlengt de garantietermijn niet.

EXQUISIT SERVICEBEPALINGEN

1. Beschadigde apparaten bij ontvangst niet in gebruik nemen maar direct melden bij uw leverancier. Eventuele terugname van beschadigde, gebruikte apparaten is niet mogelijk.
2. De eerste 24 maanden na aankoopdatum wordt voor serviceverlening ten aanzien van gevallen, welke onder deze garantiebepalingen ressorteren, niets in rekening gebracht.
3. Vanaf twee jaar na de aankoopdatum worden in rekening gebracht:
 - a. de voorrijdkosten
 - b. het arbeidsloon
 - c. alle materialen met uitzondering van de motorcompressor (zie garantiebepalingen punt 5)
4. Op werkdagen worden de kosten na 17.00 uur met 50% verhoogd.
5. De toeslag voor zaterdagen bedraagt tussen 08.00 en 16.00 uur 50 % en na 16.00 uur 100%. De toeslag voor zon- en feestdagen bedraagt tussen 08.00 en 16.00 uur 200% en na 16.00 uur 300%.
6. Bij klantenbezoek dienen alle kosten en gebruikte materialen à contant te worden voldaan met inachtnaam van het onder de punten 2-4 van de servicebepalingen genoemde, ongeacht de aard der werkzaamheden.
7. Eventuele toezending van onderdelen geschiedt onder rembours.

Voor service: Exquisit www.domest.nl – zie service
Tel. 0314 – 346646
Fax. 0314 – 378232
E-mail: service@domest.nl

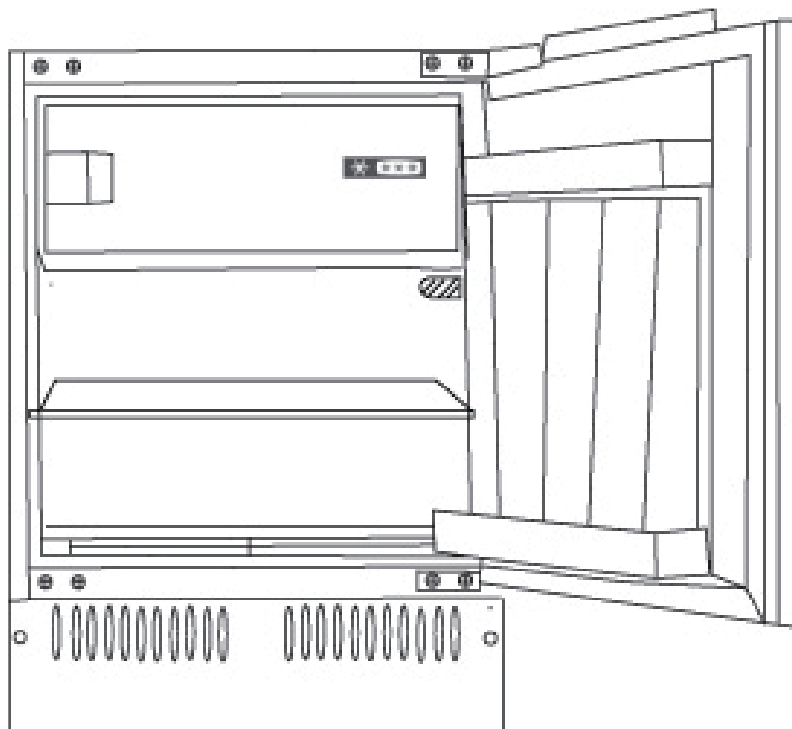
Naam/adres/woonplaats koper:

.....
.....
.....
.....

Importeur: DOMEST import - export B.V.
J.F. Kennedylaan 101b NL - 7001 CZ Doetinchem
Tel. 0314 - 362244 Fax 0314 – 378232 E-mail: service@domest.nl

Einbau-Kühlschrank Gebrauchsanleitung

MODELL UKS130-8A+



Inhalt

Achtung -----	1~2
Diagramm-----	3
Vorbereitung -----	4~5
Betrieb -----	6
Gebrauchsanleitungen-----	7~10
Abtauen, Reinigen und Ausschalten-----	11~12
Fehlersuche -----	13

Achtung

Entsorgung des Geräts

Vor der Entsorgung eines alten Elektrogeräts bitte sicherstellen, dass es nicht mehr in Funktion und sicher ist. Den Stecker entfernen und alle Arten von Federn, Schössern oder Verriegelungen entfernen oder zerstören, damit keine Kinder im Gerät gefangen bleiben können.

Immer berücksichtigen, dass Kühlgeräte Isolationsgase und Kältemittel enthalten, die eine spezielle Entsorgung verlangen. Die in einem Kühlschrank enthaltenen Wertstoffe können recycelt werden. Wenden Sie sich an eine örtliche Abfallentsorgungsstelle, um ein altes Gerät korrekt zu entsorgen, oder wenden Sie sich an die örtlichen Behörden oder den Verkäufer, um Erläuterungen zu erhalten. Sicherstellen, dass die Leitungen des Kühlschranks nicht beschädigt werden, bevor das Gerät vom der Sammelstelle angenommen wird, und zum Umweltbewusstsein beitragen, indem man auf einer korrekten umweltschonenden Entsorgungsmethode besteht.

Entsorgung der Verpackung des neuen Geräts

Alle Packungsteile des neuen Geräts können ohne Schäden für die Umwelt entsorgt werden. Der Karton kann verrissen und zerschnitten werden und als Papier entsorgt werden. Die Folie, in die das Gerät gehüllt ist, besteht aus Polyethylen und die PE-Polster und Einlagen sind FCKW-frei. Alle diese Wertstoffe können auch zu den Sammelstellen gebracht und nach dem Recycling wieder verwendet werden.

Fragen Sie bei den lokalen Behörden nach, um sich die Namen und Anschriften der Abfallsammelstellen und der Papierwiederverwertungsstellen nennen zu lassen, die sich in Ihrer Nähe befinden.

Sicherheitsanweisungen und Warnungen

Vor der Inbetriebnahme des Geräts die in der Gebrauchsanleitung stehenden Informationen aufmerksam lesen. Die Gebrauchsanleitung enthält sehr wichtige Anmerkungen für Montage, Gebrauch und Instandhaltung des Geräts.

Bewahren Sie die Gebrauchsanleitung an einer sicheren Stelle auf und erinnern sich daran, sie an den neuen Besitzer weiterzugeben, wenn Sie das Gerät verkaufen.

Der Hersteller haftet nicht für etwaige Schäden, die sich aus der Nichtbeachtung der folgenden Anweisungen ergeben.

*Das Gerät nicht einschalten, wenn es Schäden aufweist. In Zweifelsfällen wenden Sie sich bitte an den Händler.

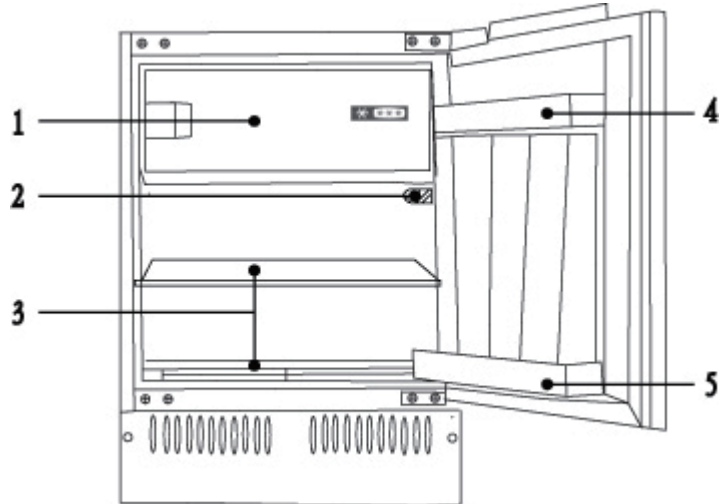
Achtung

- *Anschluss und Installation des Geräts müssen genauso ausgeführt werden, wie es in der Gebrauchsanleitung beschrieben ist.
- *Für die Sicherheit ist es erforderlich, dass das Gerät gemäß den Vorschriften geerdet wird.
- *Nicht vergessen, vor der Reinigung immer den Gerätestecker zu ziehen. Um den Stecker zu ziehen, nicht das Kabel, sondern den Stecker selbst anfassen.
- *Alkoholgetränke in luftdichten Flaschen oder Behältern aufbewahren und immer in der stehenden Position. Außerdem ist es verboten, explosionsfähige Substanzen im Gerät aufzubewahren. Explosionsgefahr!
- *Die Teile des Geräts, in denen das Kältemittel enthalten ist, nicht beschädigen, indem man die Kühlschlangen mit spitzen oder schneidenden Gegenständen durchbohrt, die Rohre quetscht oder verbiegt oder die Oberflächen der Verkleidung abkratzt. Das Kältemittel kann zu schweren Verletzungen führen, wenn es austritt und mit den Augen in Berührung kommt.
- *Die Belüftungsschlitze des Geräts nicht verstopfen oder abdecken.
- *Kindern nicht gestatten, mit dem Gerät zu spielen. Kindern sollte man auf keinen Fall erlauben, sich in die Schubkästen zu setzen oder an die Tür zu hängen.
Sollten Sie den neuen Kühlschrank oder das neue Gefriergerät gekauft haben, um ein altes zu ersetzen, stellen Sie bitte sicher, dass alle vorhandenen Verriegelungen oder Schlösser entfernt oder zerstört worden sind, bevor sie das Altgerät entsorgen.
Auf diese Weise wird vermieden, dass Kinder sich beim Spielen in dem Gerät einsperren können. Bitte entsorgen Sie das Altgerät auf eine umweltschonende Art durch ein Unternehmen, das im Umweltschutz spezialisiert ist, weil das Kältemittel im Gerät schädliche Stoffe enthalten kann, die mit Spezialeinrichtungen zu entfernen sind. Fragen Sie beim Händler oder den örtlichen Behörden nach. Prüfen Sie bitte, dass die Anlage, die das Kältemittel enthält, insbesondere der Wärmeaustauscher auf der Geräterückseite, beim Transport zur Sammel- oder Entsorgungsstelle nicht beschädigt wird, um sicher zu gehen, dass das Gas nicht austreten kann.
Nähere Angaben zum Typ des verwendeten Kältemittels oder Isoliergases stehen auf dem Typenschild des Geräts.
- *Achtung: Die Belüftungsschlitze, die im Gerät oder der Einbaustruktur vorhanden sind, dürfen nicht verstopft werden.
- *Achtung: Keine mechanischen oder anderen Mittel benutzen, zum das Abtauen zu beschleunigen, wenn diese nicht vom Hersteller empfohlen werden.
- *Achtung: Den Kältemittelkreislauf nicht beschädigen.
- *Achtung: Keine Elektrogeräte im Aufbewahrungsfach für die Lebensmittel halten.
- *Der Stecker muss auch nach der Installation des Geräts noch zugänglich sein.
- *Wenn das Geräte Kabel beschädigt ist, muss es durch ein anderes, vom Hersteller oder einer Kundendienststelle geliefertes neues Kabel ausgetauscht werden.
- *Für den Anschluss an das Stromnetz und für die Installation die Anweisungen der Gebrauchsanleitung beachten.
- *Nur die vom Hersteller gelieferten Geräte können zum Abtauen benutzt werden.

Wichtige Angaben

- *Dieses Gerät ist nur zum Kühlen von Lebensmitteln, zur Herstellung von Eis und zur Aufbewahrung von Tiefkühlkost bestimmt.
- *Das Gerät ist nur für den Gebrauch im Haushalt bestimmt. Wenn Sie es für industrielle und gewerbliche Zwecke benutzen wollen, ist sicherzustellen, dass es den einschlägigen Normen und Bestimmungen entspricht.
- *Der Kältemittelkreislauf ist gasdicht ausgelegt.

Schematische Darstellung des Kühlschranks



- | | |
|----------------------------------|---------------|
| 1. Tiefkühlfach | 2. Thermostat |
| 3. Einlegeböden | 4. Eierfach |
| 5. Türabstellfächer für Flaschen | |

Dieses Diagramm kann sich infolge der technischen Erneuerungen je nach dem Typ des Kühlschranks leicht ändern.

Vorbereitung

Auspacken

Das Verpackungsmaterial restlos entfernen.

Kontrolle des Lieferumfangs

Die Kontrolle ist anhand der Packliste vorzunehmen. Wenn Abweichungen festgestellt werden, wenden Sie sich an den Händler vor Ort.

Den idealen Standort für den Kühlschrank finden

Den Kühlschrank vor dem Gebrauch reinigen.
(siehe den folgenden Abschnitt „Reinigung“)

Zeit des Nichtgebrauchs

Wenn der Kühlschrank aufgestellt und gereinigt worden ist, muss er mindestens 30 Minuten ruhen, bevor man ihn an die Stromversorgung anschließt.

Belüftung (Abbildung 1)

*Den Kühlschrank mit Wasserwaage und Winkelmaß nivellieren. Bei Bedarf Beilagen unter den Schrank legen, bis er eben steht.

*Einen Mindestabstand von 38 mm auf der Rückseite des Geräts zur Belüftung freilassen.

*Der Lufteinlass A muss mindestens 200 cm² groß sein und die Luft muss durch die Platte in den Schranksockel eintreten.

*Prüfen, dass die Position der Steckdose (1) richtig ist. Die AC-Spannung an der Stelle, wo das Gerät anzuschließen ist, muss den Daten auf dem Typenschild entsprechen, das sich auf der linken Innenwand des Geräts in der Nähe der Gemüseschalen befindet. Die Steckdose muss korrekt geerdet sein.

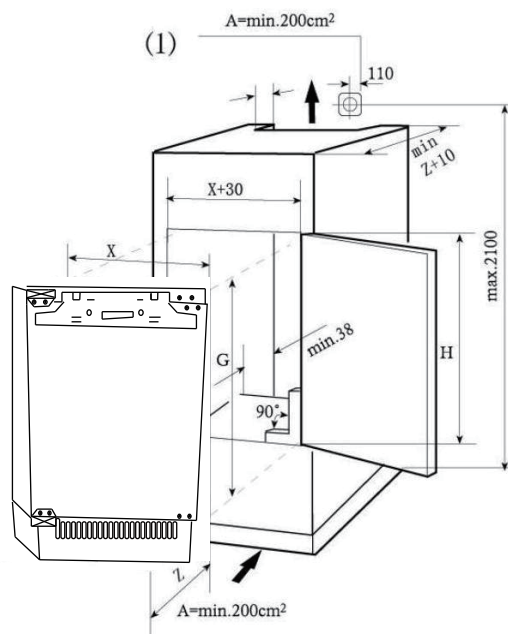
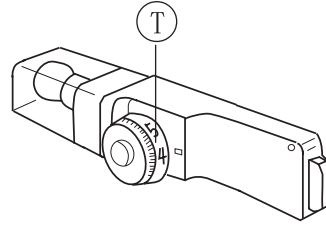


Abbildung 1

Einschalten des Kühlschranks

Nach dem Anschluss an die Stromversorgung ist der Thermostat zum Einschalten des Kühlschranks im Uhrzeigersinn von der Position 0 auf eine beliebige Stellung von 1 bis 7 zu drehen. Der Kompressor des Kühlschranks wird abgestellt, wenn man den Thermostaten auf 0 zurückstellt.



Temperaturregelung

Zum Regeln der Temperatur im Kühlschrank benutzt man den Thermostaten. Die Positionen von 1 bis 7 entsprechen unterschiedlichen Temperaturen, von der tiefsten bis zur höchsten.

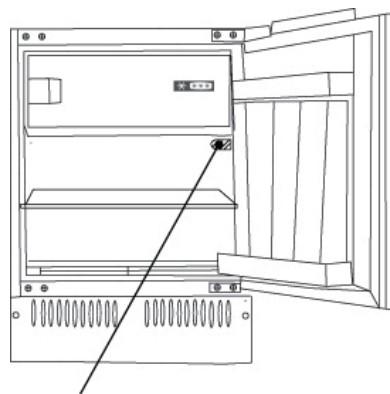
Position	Bedingungen
1-2	Sommer oder Raumtemperatur zwischen 25 und 35 °C
3-4	Frühling, Herbst oder Raumtemperatur zwischen 15 und 25 °C
4-5	Winter oder Raumtemperatur zwischen 5 und 15 °C
6-7	Schnelles Einfrieren

Hinweis: Wenn man die Temperatur einstellt, braucht der Kühlschrank eine gewisse Zeit, bis die eingestellte Temperatur erreicht wird. Die Dauer dieses Zeitraums hängt von der Differenz zwischen der augenblicklichen Temperatur und der eingestellten Temperatur, der Raumtemperatur, der Frequenz, mit der die Tür geöffnet wird, und von der Menge der Speisen im Kühlschrank ab.

Hinweis: Wenn die Raumtemperatur unter 16 °C liegt, den „Thermostaten für niedrige Temperaturen“ benutzen.

Füllen des Kühlschranks mit den Lebensmitteln

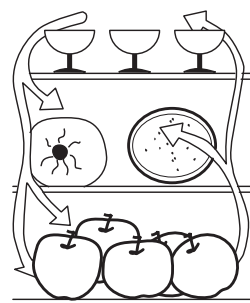
Nach dem Einschalten des Kühlschranks 1-2 Stunden abwarten, bevor man die Lebensmittel einfüllt. In der Regel wartet man ab, dass das Innere des Kühlschranks die eingestellte Temperatur erreicht hat, bevor man die aufzubewahrenden oder einzufrierenden Lebensmittel hineinstellt.



Thermostat

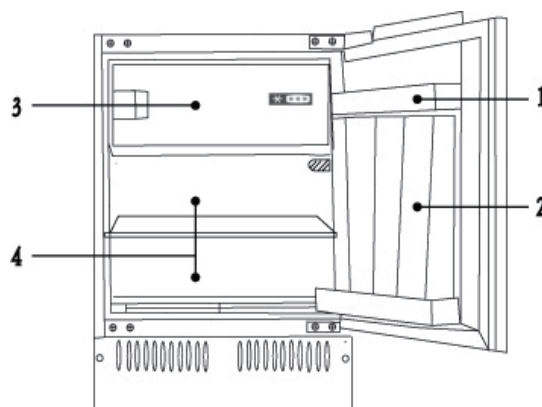
Das Kühlfach ist für die Lebensmittel bestimmt, die in kurzer Frist oder täglich aufgebraucht werden sollen.

Auch wenn die Temperatur im größten Teil des Kühlabteils zwischen 0 und 10°C liegt, sollte man die Lebensmittel nicht länger darin aufbewahren. Das Kühlfach ist für die Lebensmittel bestimmt, die in kurzer Frist aufgebraucht werden sollen.



Kühlabteil

1. Eier und Butter
2. Getränke und Essen in Flaschen
3. Einzufrierende Lebensmittel
4. Backwaren, gekochte Speisen und Milch



Vorsichtsmaßnahmen für die Aufbewahrung von Lebensmitteln

* Abwarten, dass gekochte Speisen die Raumtemperatur erreicht haben, bevor man sie in den Kühlschrank stellt.



* Abtropfendes Wasser auf den Lebensmitteln abtrocknen, bevor man sie in den Kühlschrank stellt.

* Man sollte die Speisen in hermetisch geschlossenen Behältern oder Beuteln in den Kühlschrank stellen. Dadurch wird vermieden, dass die Feuchtigkeit in den Lebensmittel verdampft, das Obst und Gemüse welkt und seinen frischen Geschmack verliert.



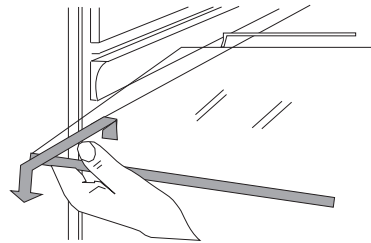
Gebrauchsanleitungen

* Den Kühlschrank nie überfüllen. Für eine gute Aufbewahrung darauf achten, dass man Platz zwischen einem Lebensmittel und dem anderen lässt. Die Einlegeböden nicht zu stark belasten, weil sie sonst nachgeben könnten.

* Die Lebensmittel sollten nach den durch den Verbrauch bedingten Erfordernissen angeordnet werden. Die täglich benutzten Lebensmittel sollen dort hingestellt werden, wo man sie schneller erreichen kann. Auf diese Weise verringert man die Zeiten, in denen die Tür offen steht. Die Lebensmittel nicht zu nahe an die Innenwände stellen.

Reinigung der Lebensmittelhalter

* Die Halter können zur Reinigung herausgenommen werden.



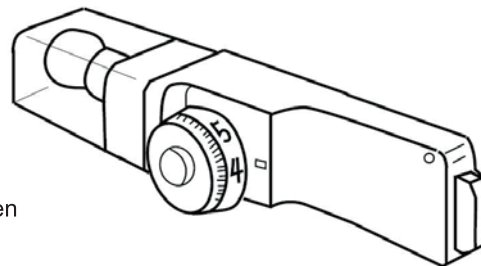
Glühlampe und ihr Ersetzen

Glühlampe: 240 V, 10 W

Lampenfassung: E14 (keine Glühlampen über 15 W benutzen)

*Zum Ersetzen der durchgebrannten Glühlampe den Gerätestecker ziehen.

*Die Glühlampe durch Drehen entgegen dem Uhrzeigersinn herausnehmen.

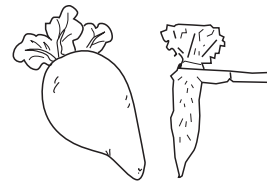


Empfehlungen zur Aufbewahrung der Lebensmittel

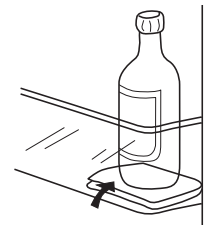
*Die Aufbewahrungsfrist von Gemüse kann verlängert werden, wenn man den Wurzelteil zur Kältequelle richtet.



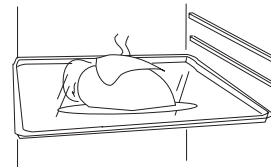
*Blätter der Möhren, Rüben und Knollenfrüchten sollten entfernt werden.



*Auf den Boden des Flaschenhalters ein Stück Küchenpapier oder ähnliches legen, um die Reinigung zu vereinfachen.



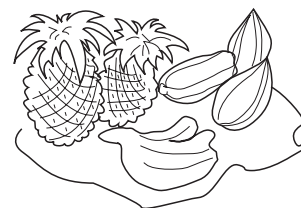
*Um Energie zu sparen, die tiefgefrorenen Lebensmittel in Kühlschrank auftauen, bevor man sie benutzt.



*Zwiebeln, Knoblauch, Ingwer oder ähnliche Wurzelgemüse nicht im Kühlschrank aufbewahren, weil sie sich bei Raumtemperatur besser halten.



*Reifen Kürbis, Zuckermelonen, Papaya, Bananen und Ananas nicht im Kühlschrank aufbewahren. Die Kälte beschleunigt den Reifeprozess.



Langfristige Aufbewahrung der Lebensmittel

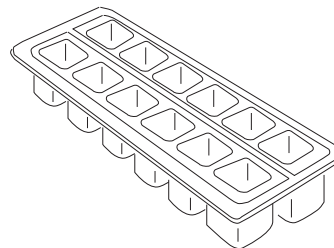
Dank der tiefen Temperaturen, die im Tiefkühlfach erreicht werden, können die Lebensmittel sehr lange aufbewahrt werden. Lebensmittel, die längere Zeit aufbewahrt werden müssen, sind im Tiefkühlfach aufzubewahren. Die Aufbewahrungsanweisungen auf der Verpackung der Tiefkühlkost beachten.

Aufbewahrung von tiefgefrorenen Speisen

- *Das empfohlene Höchstgewicht für frische Lebensmittel beträgt 2 kg.
- *Bevor man warme Lebensmittel in den Kühlschrank stellt, sollte man abwarten, dass sie sich bis auf Raumtemperatur abgekühlt haben.
- *Die Außenseite aller Lebensmittelpackungen sollte abgetrocknet werden, bevor man sie in das Gefrierfach legt. Die Lebensmittel sollten in geruchlose, luftdichte und nicht toxische Materialien verpackt werden.
- *Nur die erforderliche Menge des Lebensmittels aus dem Kühlschrank heraus nehmen. Die aufgetauten Lebensmittel dürfen nicht wieder in das Tiefkühlfach gelegt werden, wenn man sie nicht vorher gekocht hat.
- *Auf kleine Portionen geschnittene Lebensmittel gefrieren schneller und lassen sich einfacher auftauen und kochen. Das empfohlene Höchstgewicht für jede Portion beträgt 1,5 kg.
- *Bier oder andere Getränke in Dosen nicht in das Tiefkühlfach legen.
- *Tiefgefrorene Nahrungsmittel nicht mit feuchten Händen anfassen.

Herstellung von Eiswürfeln

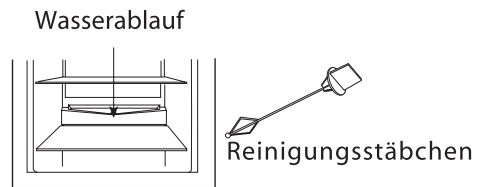
- *Den Eiswürfelbehälter bis zu 3/4 mit Wasser füllen und dann in das Tiefkühlfach stellen.
- *Keine Messer oder Metallgegenstände benutzen, um die Eiswürfel aus dem Behälter zu lösen.
- *Die Eiswürfel lassen sich einfach mit den Händen herausnehmen, nachdem man den Behälter ein paar Sekunden in warmes Wasser gesetzt hat.



Abtauen, Reinigen und Ausschalten

Abtauen des Kühlabteils

Das Kühlabteil hat eine automatische Abtauvorrichtung. Der Reifbelag, der auf der Rückseite entsteht, löst sich auf und das Wasser tropft in das Abtaurohr im Verdampfungsbehälter über dem Kompressor auf der Rückseite des Kühlschranks, wo es dank der vom Kompressor erzeugten Hitze verdampft.



Hinweis: Das Abtauloch, das sich über der Obst- und Gemüseschale befindet, immer frei halten, damit das Abtauwasser normal ablaufen kann. Das zum Lieferumfang gehörige Reinigungsstäbchen benutzen, um etwaige Verstopfungen zu entfernen.

Abtauen des Gefriergeräts

Nach einer bestimmten Betriebszeit kann sich auf der Oberfläche des Tiefkühlfachs eine Eisschicht bilden. Wenn diese Schicht sehr dick wird, nimmt der Stromverbrauch zu. Das Fach abtauen, sobald die Eisschicht eine gewisse Stärke erreicht.

Zum Abtauen des Tiefkühlfachs zuerst den Gerätestecker ziehen, dann alle Lebensmittel herausnehmen und sie an einem kühlen Ort aufbewahren. Einen Plastischaber benutzen, um das Eis abzutrennen.

Wenn das Eis sich gelöst hat, das Innere des Tiefkühlfachs abtrocknen.

Hinweis: Zum Abtauen keine Metallgegenstände oder elektrische Heizgeräte verwenden.

Wenn das Abtauen beendet ist, den Stecker wieder einstecken, damit der Kühlschrank seinen Betrieb wieder aufnehmen kann.

Stromausfall

Auch im Sommer können die Lebensmittel ein paar Stunden nach dem Stromausfall im Kühlschrank aufbewahrt werden.

*Während des Stromausfalls keine neuen Lebensmittel in den Kühlschrank stellen.

*Während der Stromunterbrechung sollte man die Tür des Kühlschranks nicht öffnen.

*Wenn die Stromunterbrechung vorher angemeldet wird, Eis herstellen und es in einen Behälter im oberen Teil des Kühlabteils stellen.

Hinweis: Die Temperatur im Kühlschrank wird im Lauf der Stromunterbrechung oder beim Vorkommen technischer Probleme ansteigen und die Aufbewahrungszeit der Lebensmittel verkürzt sich demgemäß.

Abtauen, Reinigen und Ausschalten

Reinigung

Reinigen Sie den Kühlschrank regelmäßig, um die Entwicklung von Schimmel und schlechten Gerüchen zu verhindern.

- *Vor dem Reinigen ist das Gerät immer von der Stromversorgung abzutrennen.
- *Zur Reinigung keine harten Bürsten, Stahlbürsten, Reinigungsmittel, Benzin oder andere Lösemittel, siedendes Wasser, Säuren oder Laugen benutzen.
- *Die Oberfläche des Kühlschranks mit einem weichen Tuch abtrocknen.
(1) Zum Reinigen des Kühlschranks nicht zu viel Wasser verwenden.
(2) Zum Reinigen von Schalter, Glühlampe und Thermostat ein trockenes Tuch verwenden.
- *Die Gummidichtung der Tür immer trocken halten.
- *Die Rückseite und die Seitenwände des Kühlschranks regelmäßig reinigen.

Außerbetriebsetzung

Wenn die Stromunterbrechung längere Zeit dauert, den Stecker des Kühlschranks ziehen und ihn reinigen, wie schon beschrieben wurde.

Wenn man den Kühlschrank abstellt, die Tür offen stehen lassen, damit die im Inneren des Kühlschranks verbleibenden Lebensmittel keine schlechten Gerüche erzeugen.

Hinweis: Die Stromversorgung des Kühlschranks sollte nicht ausgeschaltet werden.

Während der Ferien

- *Wenn die Ferien kurz sind, alle Lebensmittel aus dem Kühlschrank herausnehmen. Den Thermostaten auf die richtige Temperatur einstellen und prüfen, dass die Kühlschranktür perfekt geschlossen ist.
- *Bei einem langen Urlaub die Lebensmittel aus dem Kühlschrank herausnehmen und die Stromversorgung ausschalten. Wenn der Kühlschrank abgetaut ist, das Kühlteil reinigen und abtrocknen.

Entsorgung

Die Tür des Kühlschranks abnehmen, wenn der Kühlschrank verschrottet werden soll, damit Kinder nicht darin eingeschlossen werden können.

Kühlschrank in einem anderen Raum aufstellen

- *Den Stecker des Kühlschranks ziehen.
- *Alle Lebensmittel herausnehmen.
- *Die Tür mit Klebeband gut befestigen.

Fragen und Antworten

Folgende Ereignisse stellen kein Problem dar:

- *Wenn man den Kühlschrank zum ersten Mal einschaltet, ist die Temperatur des Kühlschranks und des Kompressors relativ hoch und der Kompressor muss recht lange laufen.
- *Die Außenfläche des Kühlschranks mit einem weichen Tuch abtrocknen.
- *Wenn der Kühlschrank in der feuchten Jahreszeit oft geöffnet wird oder zu lange geöffnet bleibt, werden die Innenwände feucht.
- *Das umgewälzte Kältemittel erzeugt ein gewisses Geräusch, wie auch der Kompressor, wenn er sich ein- oder ausschaltet.
- *Auch das Abtauwasser, das in die Verdampfungsschale tropft, erzeugt ein geringfügiges Geräusch.
- *Der Kompressor bleibt für relativ lange Zeiten in Funktion, wenn man eine zu große Menge Lebensmittel hineinstellt oder wenn die Raumtemperatur sehr hoch ist.
- *Der Verdampfer kann einen schlechten Geruch erzeugen, wenn man das Kühlteil nicht sauber hält.

Hinweis: Bevor man den Kühlschrank nach dem Ausschalten wieder einschaltet, mindestens fünf Minuten abwarten.

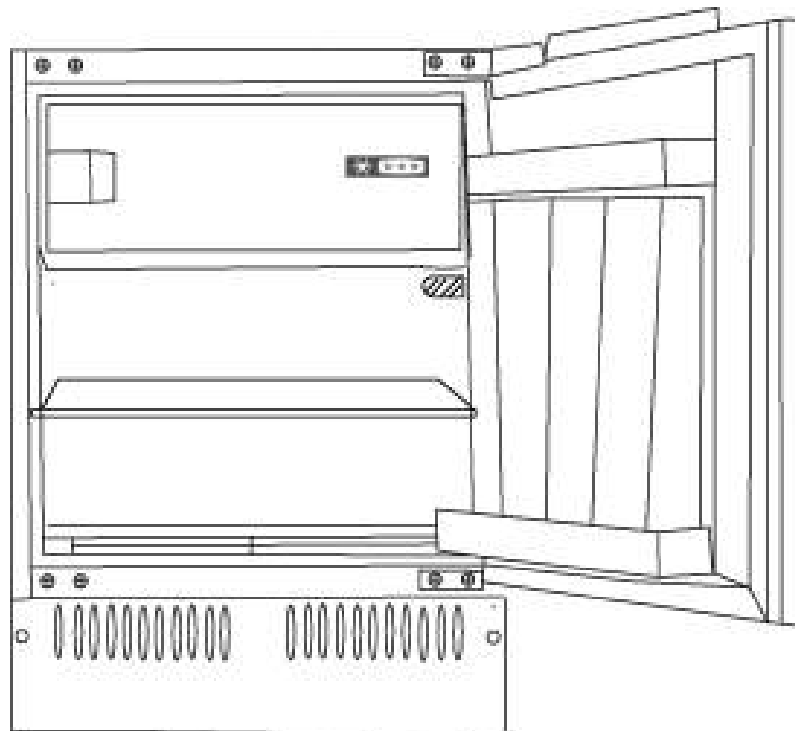
Die Ursache des Problems feststellen, bevor man Reparaturen vornimmt.

Problem	Mögliche Ursachen
Der Kühlschrank startet nicht	*Falscher Anschluss an die Stromversorgungsquelle (Stecker, Steckdose, Sicherung) *Der Thermostat steht in der Position 0 *Spannung zu tief
Die Lampe geht nicht an	*Glühlampe durchgebrannt *Stromversorgung nicht angeschlossen *Der Thermostat steht in der Position 0
Zu hohes Geräusch	*Kühlschrank steht nicht eben *Kühlschrank berührt eine Wand oder andere Gegenstände
Der Kompressor bleibt lange eingeschaltet oder die eingestellte Temperatur wird nicht erreicht	*Erste Einschaltung *Zu große Menge Lebensmittel *Zu häufige Öffnungen der Kühlschranktür in der warmen Jahreszeit *Der Thermostat ist nicht korrekt eingestellt worden *Der Kühlschrank steht in der Sonne oder in der Nähe einer Wärmequelle *Schwache Belüftung oder Staub auf dem Kondensator
Lebensmittel trocken	*Lebensmittel nicht korrekt eingepackt oder versiegelt
Eisschicht auf den tiefgefrorenen Lebensmitteln	*Die Tür schließt sich nicht gut *Häufige Öffnungen der Kühlschranktür *Eisbildung in den Beuteln ist normal
Schlechte Gerüche	*Lebensmittel nicht korrekt versiegelt *Verdorbene Speisen im Kühlschrank *Der Kühlschrank muss gereinigt werden. Siehe „Reinigung“.

Built-under refrigerator

Instruction Manual

MODEL UKS130-8A+



Contents

Cautions-----	1~2
Diagram-----	3
Preparation-----	4~5
Operation-----	6
Instruction-----	7~10
Defrosting,cleaning and de-commissioning-----	11~12
Trouble shooting-----	13

Cautions

Disposal of the old appliance

Before disposing an old appliance, please make sure it's inoperative and safe. Unplug the appliance and remove or destroy all of the springs, latches, or bolt-locks in order to avoid the risk of child entrapment.

It must be noted that the refrigeration system contains insulating gases and refrigerants, which require specialized waste disposal. The valuable materials contained in a refrigerator can be recycled. Contact your local waste disposal center for proper disposal of an old appliance and contact your local authority or your dealer if you have any question. Please ensure that the pipe work of your refrigerator does not get damaged prior to being picked up by the relevant waste disposal center, and contribute to environmental awareness by insisting on an appropriate, any-pollution method of disposal.

Disposal of the packaging of your new appliance

All the packaging materials employed in the package of your new appliance may be disposed without any danger to the environment.

The cardboard box may be broken or cut into smaller pieces and given to a waste paper disposal service. The wrapping foil is made of polyethylene and the polyethylene pads and stuffing contain no fluorochloric hydrocarbon.

All these valuable materials may be taken to a waste collecting center and used again after adequate recycling.

Consult your local authorities for the name and address of the waste materials collecting centers and waste paper disposal services nearest to your house.

Safety Instructions and Warnings

Before starting the appliance, read the information given in the User's Guide carefully. The User's Guide contains very important observations relating to the assembly, operation and maintenance of the appliance.

Keep the User's Guide in a safe place and remember to hand it over to the subsequent owner, if you ever sell the appliance.

The manufacturer does not accept responsibility for any damages that may arise due to non-observation of the following instruction.

*Damaged appliances are not to be put into operation. In case of doubt, consult your supplier.

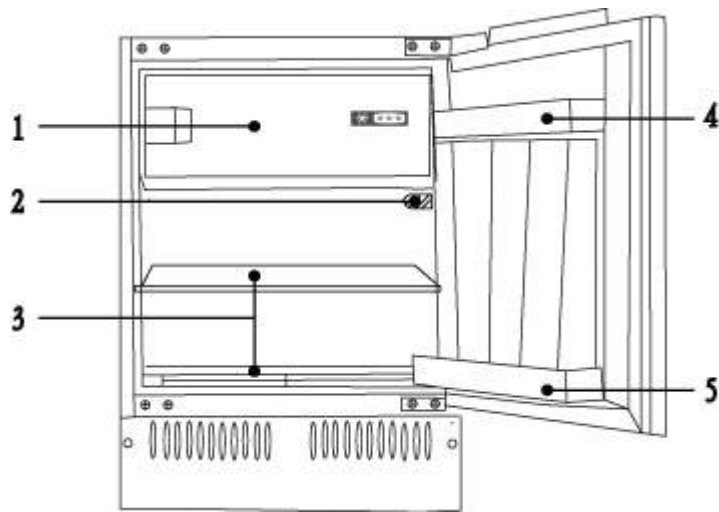
Cautions

- *Connection and installation of the appliance are not to be carried out in strict compliance with the relative instructions set forth in the Use's Guide.
- *For the purpose of safety ,the appliance must be properly grounded in accordance with specifications.
- *Always remember to unplug the appliance before cleaning.To disconnect the appliance, pull at the plug itself not the cord.
- *Keep alcoholic beverages in airtight bottles or containers and always store in an upright position. In addition, do not store any explosive substances inside the appliance-**Danger of explosion!**
- *Do not damage any parts of the appliance that carry refrigerant by piercing or perforating the refrigerant's grooves with sharp or pointed items,crushing or twisting any tubes, or scraping the coatings off the surfaces. If the refrigerant spurts out and gets into eyes, it may result in serious eye injuries.
- *Do not obstruct or cover the ventilation grille of the appliance.
- *Do not allow children to play with the appliance. In no case should children be allowed to sit on the drawers or hang onto the door.
Should you have bought your new fridge / freezer to replace an old appliance, please make sure that all existing latch-or bolt-locks on the old appliance are destroyed, before you dispose of it.
This will ensure that a child cannot get trapped inside.
Please have the old appliance ecologically disposed of by a company specialised in environmental protection, since the appliance may contain harmful components in the refrigerant and this must be removed with special equipment.Please check with your dealer or with your local authority.
Make sure that the refrigerating system containing the refrigerant,especially the heat exchanger at the back of the appliance,is not damaged during transportation to the disposal or collection site,so that you can be sure that the refrigerant does not leak out. Details concerning the type of refrigerating/isolating agent used can be found on the appliance's rating plate.
- *Warning: Keep ventilation openings in the appliance enclosure or in the structure for building in ,clear of obstruction.
- *Warning: Do not use mechanical devices or other means to accelerate the defrosting process, other than those recommended by the manufacturer.
- *Warning: Do not damage the refrigerant circuit.
- *Warning: Do not use electrical appliances inside the food storage of the appliance.
- *It is necessary to have the plug accessible after installation.
- *If the supply cord is damaged, it must be replaced by a supplied cord or assembly available from the manufacturer or its service agent.
- *Connection of power supply and installation should be conducted in accordance with the instructions in the operation manual.
- *Only the tools regulated by the manufacturer can be used for defrosting.

Specifications

- *This appliance is designed for food refrigeration, ice making and frozen food storage.
- *It is intended strictly for household use. If using it for industrial or commercial purpose , be sure to observe the relevant norms and regulations.
- *The refrigerating circuit is leak-proof.

Refrigerator Diagram



1. Freezing compartment

2. Temperature Controller

3. Shelves

4. Egg tray

5. Bottle racks

This diagram may vary slightly with the layout of the refrigerator you have just purchased due to technical improvements.

Preparation

Unpacking

Remove all packing materials.

Check attachments and materials

Checking should be conducted with reference to the Packing List. Contact the local distributor if discrepancies are found.

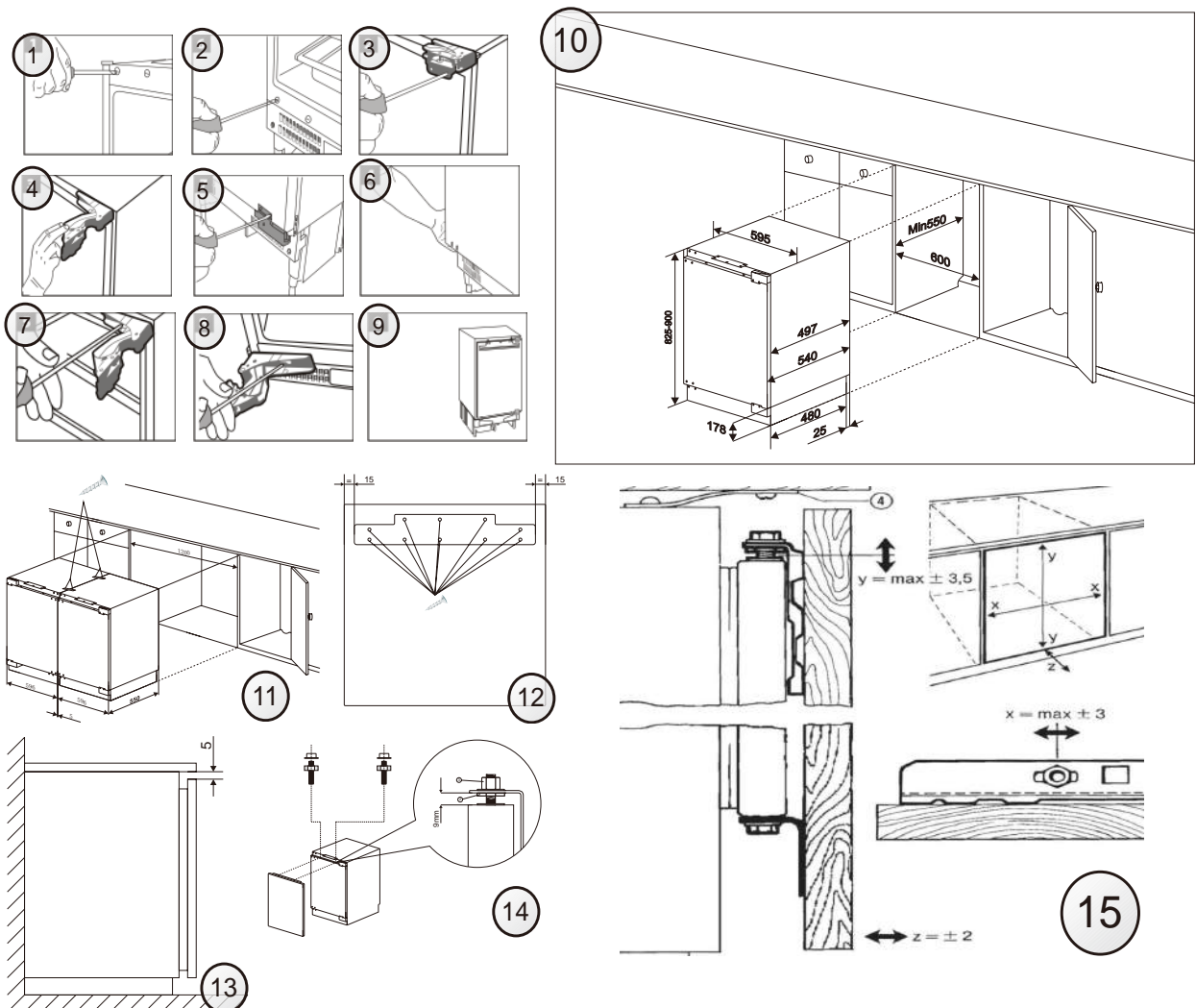
Ensure proper location of the refrigerator.

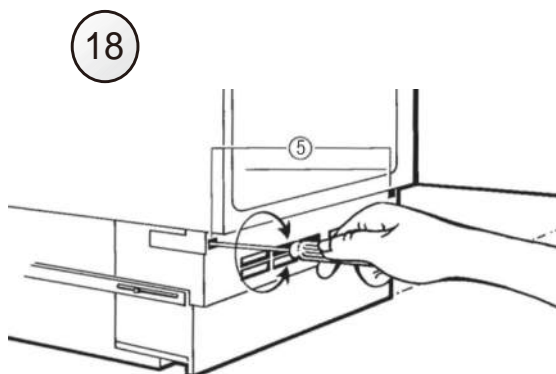
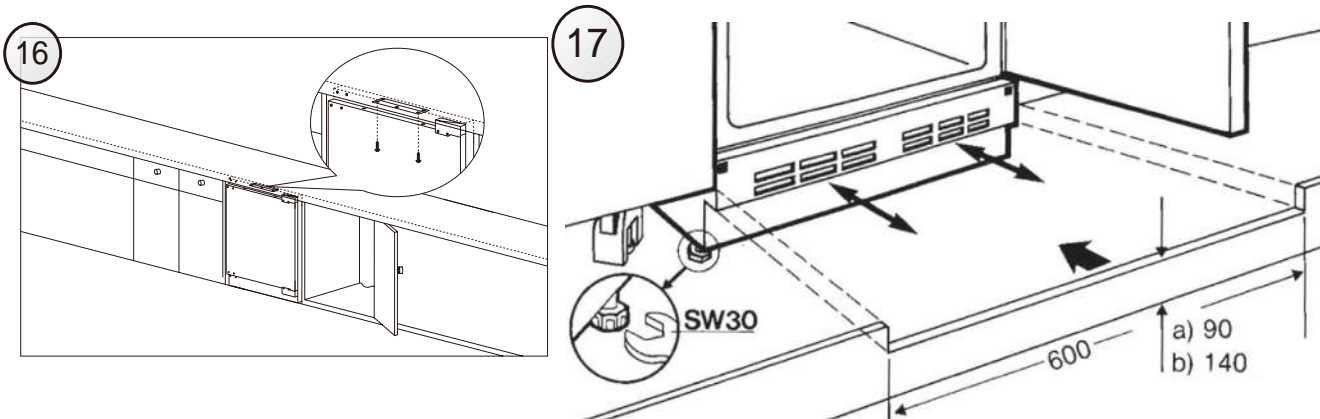
Clean the refrigerator before use.

(See the following section "Cleaning")

Idle time

After the refrigerator has been sited and cleaned, let it stand for more than 30 minutes before connecting the power source.





DOOR REVERSAL

1. Unplug the appliance before reversing the door opening direction.
2. Remove food from the appliance.
3. Remove caps on the front of the refrigerator body (Fig. 1, Fig 2).
4. Remove the two screws, which attach the upper hinge to the appliance door (Fig. 3). Take special care and hold the appliance door vertically.
5. Holding the door, swing the upper door hinge away from the door using the other hand (Fig. 4).



Be especially careful during this step, as the hinge may close and cause injury.

6. Remove the two screws, which attach the lower hinge to the appliance door (Fig. 5). Take special care and hold the appliance door with the other hand.
7. Holding the door, swing the lower door hinge away from the door using the other hand, then detach the door from the appliance body (Fig. 6).
8. Remove the two screws, which attach the upper hinge to the body and the two screws holding the lower hinge to the appliance body (Fig. 7).
9. Screw the upper and lower hinge on the opposite side of the appliance body using suitable screws (Fig. 8). Upper hinge should be mounted on the other side of the appliance as the lower hinge. The lower hinge should be mounted on the other side of the appliance as the upper hinge.
- With the hinges open, hold the door parallel to the appliance body and screw the hinges to the door using suitable screws while taking proper care.
10. Make sure that the door is properly aligned with the appliance body (Fig. 9).

INSTALLATION OF THE APPLIANCE

Installation of the appliance should be performed by a qualified installer. The appliance should be placed in furniture case (Fig. 10). Once the appliance is placed correctly, adjust the height of the appliance by turning the 4 adjustable feet as appropriate. If necessary, adjacent appliances should be braced with a bracket fixed by screws and fitted in furniture (Fig. 11). There is a special strip at the top of the appliance. Attach it to the underside of the cabinet with appropriate screws supplied with the assembly kit (Fig. 16). Decorative strip must not block the vents located in the bottom casing unit, the strip must be cut to size (Fig. 17). The depth of the bottom casing unit can be adjusted by moving it forwards or backwards. Once properly adjusted, tighten the mounting screws (located in the openings on both sides of the casing unit) with a cross-head screwdriver. This will permanently attach the casing unit (Fig. 18).

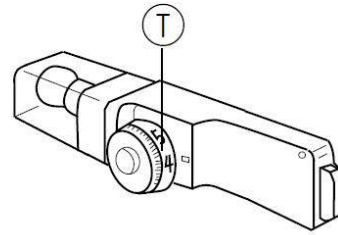
FITTING FURNITURE BOARD TO APPLIANCE DOOR

Place the mounting bracket on furniture board and position it accordingly (Fig. 12). The distance between the furniture board and the underside of the worktop should be 5 mm (Fig. 13). Attach the mounting bracket using suitable screws supplied in the installation kit. Pull out the mounting bracket cover and screw in the two special screws (2) in the appliance doors (Fig. 14). Attach furniture board with the fixed mounting bracket to the appliance door. Secure the furniture board with suitable nuts (item 3, Figure 14). Make sure the furniture board assembly is positioned correctly relative to the appliance (Fig. 15). Using the supplied screws, attach the furniture board assembly to the bottom of the appliance door (Fig. 15). Replace the mounting bracket cover in its original location.

Operation

Starting the refrigerator

After connecting to the power supply, turn the temperature controller clockwise from position 0 to any position between 1 and 7 to start the refrigerator. The refrigerator compressor will stop when the temperature controller is at position 0.



Adjusting the temperature:

The temperature inside the refrigerator is adjusted by turning the temperature controller. Positions 1 to 7 represent different temperatures from the lowest to the highest.

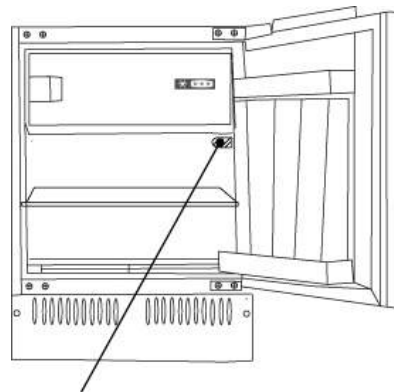
Position	Conditions
1-2	Summer or ambient temperature between 25-35 °C
3-4	Spring, autumn or ambient temperature between 15-25 °C
4-5	Winter, or ambient temperature between 5-15 °C
6-7	Quick freeze

Caution: Some time will be required for the refrigerator to reach the set level when temperature adjustments are made. The length of this period is determined by difference in the existing and set temperatures, the ambient temperature, the frequency with which the door is opened and closed and the amount of food in storage.

Caution: If ambient temperature is below 16 °C, please turn on the “Low-temp Controller”.

Loading the refrigerator with food

When the refrigerator is switched on, do not load food until 1~2 hours have passed. Usually, food for cold storage or deep freezing can be loaded when the temperature inside the compartment reaches the set point.



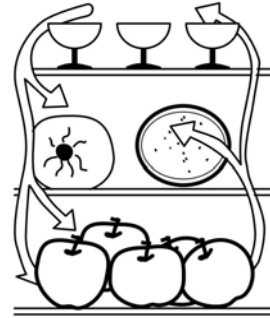
Temperature Controller

Instructions

Cold storage is for short-term food

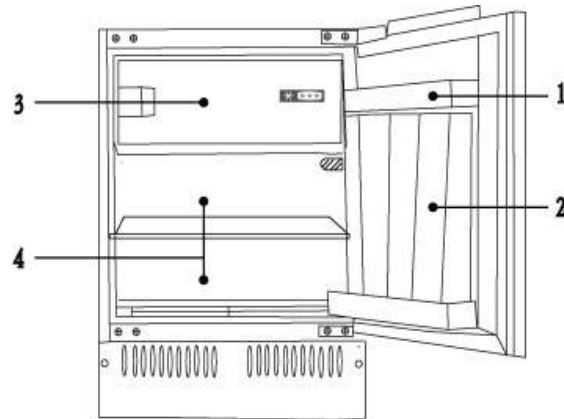
Storage or for daily consumption.

Although the temperature in most parts of the cold storage compartment can be regulated between 0 and 10 degrees Centigrade, extended periods of food storage is not recommended. Cold storage should only be used for short-term storage.



Cold storage compartment

1. Eggs and butter
2. Beverages and bottled food
3. Food to be frozen
4. Cookies, cooked food and milk



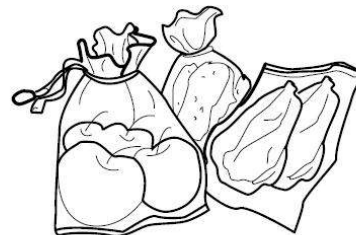
Cautions for cold storage

* Hot food must be cooled to room temperature before storing in the refrigerator



* Dry any water droplets on the food before placing it in the refrigerator.

* It is recommended that food be sealed in suitable storage bags before being placed in the refrigerator; this will prevent moisture in the food from evaporating and prevent vegetables and fruit from withering or altering in flavor.



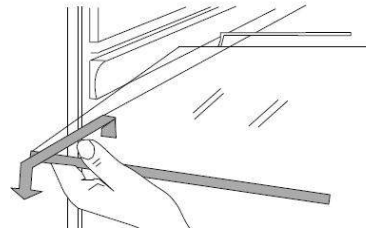
Instructions

* Do not store excess quantities or weights of food; food should be stored with spaces in between for better storage results. Never overload shelves, as they may collapse under excessive loads.

* Food to be stored should be sorted according to consumer requirements. Food consumed daily should be placed in the most convenient area, this will minimize opening periods for the door. Do not place food too close to the internal walls.

Food holder cleaning

* Food holders can be taken out for cleaning



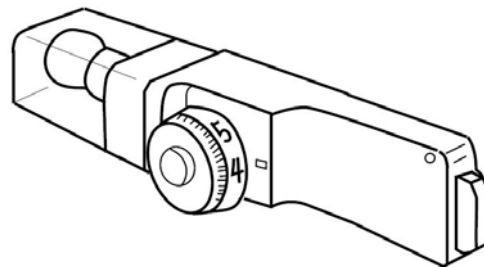
Lamp & Replacement:

Lamp: 240V, 10W

Lamp holder: E14 (lamps exceeding 15W must not be used)

* For replacement, unplug to disconnect the power

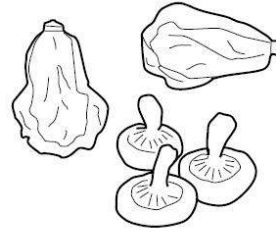
* Remove the lamp by turning anti-clockwise



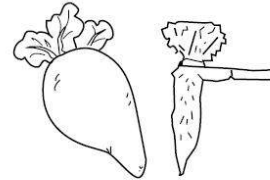
Instructions

Instructions for food storage

*Storage period will be extended if vegetables are placed with their roots towards the cold source.



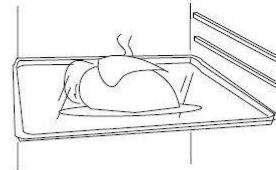
*Leaves of carrots or turnips should be removed before storage.



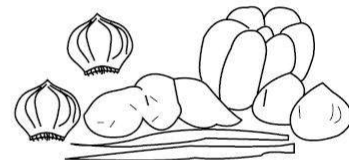
*Put a wad of tissue on the bottle holder before placing bottles on it so that later cleaning is easier



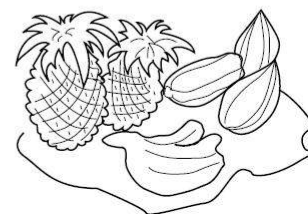
*Frozen food can be placed in the cold compartment before serving, as this will conserve energy.



*Onions, garlic, ginger, water chestnuts and other root vegetables should not be stored in the refrigerator, as these foods are suitable for long-term storage at normal temperatures.



*Ripe squash, melon, papaw, bananas and pineapples should not be stored in the refrigerator. Freezing will accelerate the ripening process.



Instructions

Long-term storage of food

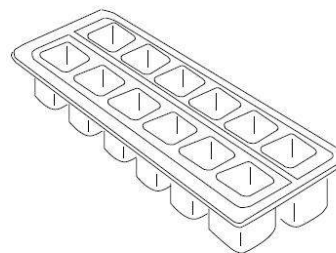
As the freezer storage temperature is very low, fresh food can be stored in the freezer compartment for a long time. Food requiring long-term storage can be stored in the frozen food compartment. Attention should be paid to the storage information printed on the food packing.

Frozen food storage

- * The recommended weight of fresh food is less than 2 kg .
- * Hot food should not be stored in the refrigerator until it has cooled down to room temperature.
- * The outside of any food packing should be dried before storage in the freezer, and any packing materials should be odor-free, airtight, non-poisonous and nontoxic.
- * Only remove the required amount of food from the refrigerator. Defrosted food cannot be re-stored in the freezer unless it is first cooked.
- * Food cut into small portions will freeze faster and be easier to defrost and cook. The recommended weight for each portion is less than 1.5kg.
- * Do not put in bottled beer or drinks.
- * Do not touch frozen food wet-handed.

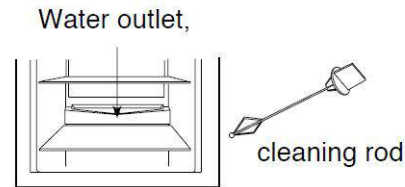
Making water-Ice

- * Pour water into the water ice mould up to three-quarters of the mould volume, and then place the mould in the freezing compartment.
- * Do not use a knife or other metal tools to take the ice out of the mould.
- * The ice can be easily removed by hand after the mould has been placed in warm water for a short time.



Defrosting the cold storage compartment

The cold storage compartment is designed for automatic defrosting. Frost formed on the back wall will melt and flow via the drainpipe to the evaporating container over the compressor on the back of the refrigerator, where the heat generated by the compressor will evaporate the water.



Caution: Always keep the drain over the vegetable and fruit tray clear to ensure the normal flow of defrosted water. Use the rod provided to clear any blockages.

Defrosting the freezer

After a period of operation, a layer of frost will form on the surface of the freezer. Additional electricity will be consumed if this layer becomes too thick. The defrosting process must be carried out when a thick layer of frost has been formed.

To defrost the freezer, first disconnect the power by unplugging the refrigerator, and then remove any food from the refrigerator and place it in a cool place. Use a plastic defrosting tool.

After ice and frost are melted, wipe up the inside of the freezer compartment.

Caution: Never use a metal tool or electrical heater for defrosting.

After the defrosting is completed, plug in the refrigerator and it starts operation again.

Power failure

Even in summer, food can be stored in the refrigerator for a few hours after a power failure.

- * Don't put additional food into the refrigerator during a power failure.
- * Avoid opening the door during power failures
- * If prior notice of a power failure is given, make some ice and put it in a container in the top of the cold storage compartment.

Caution: temperature in the refrigerator will rise during a power failure or in the event of technical problems, and the storage period will be reduced.

Defrosting-Cleaning-De-commissioning

Cleaning

The refrigerator should be cleaned regularly to prevent the formation of bad odors.

- * Disconnect the power before cleaning the refrigerator.
- * Do not use a hard brush, steel brush, detergent, gasoline or other solvents, hot water, acid or alkali for cleaning.
- * Wipe water drops on the surface of the refrigerator with a soft cloth.
- (1) Do not use excessive amounts of water for cleaning the refrigerator
- (2) Use a dry cloth to clean the switch, the lamp and the temperature controller
- * Always keep the rubber door seal clean
- * Clean the back and sides of the refrigerator regularly.

Cessation of Operation

If the power failure lasts for an extended period, unplug the refrigerator and clean the refrigerator as previously described.

Keep the door of refrigerator open when the power is turned off to prevent any food remaining in the compartment from producing bad odors.

Caution: It is recommended that the refrigerator is not turned off

During Vacations

- * Remove any food from refrigerator if the vacation is short. Turn the temperature selection knob to the proper position, and make sure that the door of the refrigerator is properly closed.
- * If the vacation is long, take out the food from the refrigerator and disconnect the power. When the frost inside melts, clean and dry the compartment.

Discarding

- * Remove the door of the refrigerator when you get rid of it, in case children may get trapped in.

Moving the refrigerator

- * Unplug the refrigerator
- * Remove any food
- * Tightly close the door with tape

Questions and Answers

Events below are not problems:

- * The temperature of the refrigerator and the compressor will rise and the compressor will run for comparatively longer periods when the refrigerator is first started.
- * Wipe water drops on the external surface of the refrigerator with a soft cloth.
- * When the refrigerator is opened frequently or stay open too long in humid seasons, the cavity will be dampened.
- * A slight sound will be heard when the liquid refrigerant circulates or when the compressor switches on and off.
- * A slight sound will be heard when defrosted water drops into the evaporating dish.
- * The compressor will operate for comparatively longer periods if excessive quantities of food are stored or the ambient temperature is high.
- * The evaporator will produce odors if the compartment is not cleaned.

Caution: *The refrigerator should never be restarted until a period of at least five minutes has elapsed.*

Please determine the cause of the problem before making any repairs.

Phenomena	Causes
Refrigerator will not start.	<ul style="list-style-type: none"> * Bad connection to power source (plug, socket and fuse) * The temperature knob is at the 0 position * Low voltage
The lamp does not blink.	<ul style="list-style-type: none"> * Bulb failure * Power supply not connected * The temperature knob is at the 0 position
Excessive noise.	<ul style="list-style-type: none"> * Uneven placement * Contact between the refrigerator and a wall or other article
Compressor operates for a long period or temperature does not reach set point.	<ul style="list-style-type: none"> * First time of operation * Excessive food stored * Frequent opening of the refrigerator door due to hot weather * The temperature controller is not set properly * Refrigerator is in direct sunlight, or close to a heat source * Poor ventilation, or dirt on the condenser
Food dry	<ul style="list-style-type: none"> * Food not properly covered or sealed
Thick frost on frozen food	<ul style="list-style-type: none"> * Door is not properly closed. * Frequent opening of the refrigerator door * Frost inside food bags is normal
Strange odor	<ul style="list-style-type: none"> * Failure to seal food properly * Rotting food inside refrigerator * Refrigerator should be cleaned. See "Cleaning"